

## WNX-823, WNX-923



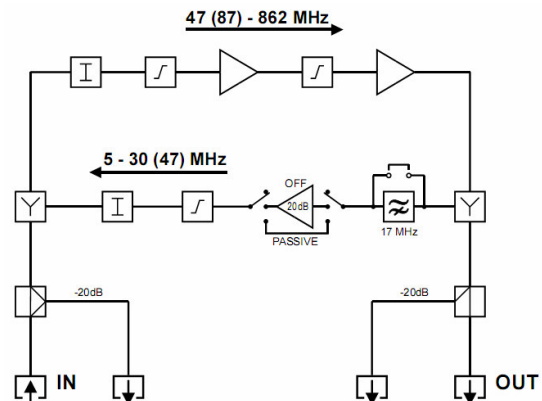
**WNX-823** и **WNX-923** это компактные распределительные усилители для использования в современных сетях кабельного ТВ. С применением в усилителях новейшей GaAs технологии достигнуты отличные параметры сигнала – высокий выходной уровень при малом уровне интермодуляционных помех, уменьшено потребление энергии.

Усилитель WNX выпускается в двух исполнениях: с плавной регулировкой уровня сигнала и наклона АЧХ WNX-823 и с дискретной регулировкой параметров сигнала (вставки JXP) WNX-923.

Использован литой компактный корпус с измерительным и основными выводами.

### Блок-схема усилителя – WNX-823, 923

- Предназначен для мультимедийных сетей КТВ, использующих передачу в обратном канале.
- Концевой усилитель на базе гибридной схемы GaAs FET.
- Высокий выходной уровень: 123 дБмкВ
- Простая конфигурация – плавные регуляторы (WNX-823) или вставки JXP (WNX-923).
- Встроенный переключатель режима работы обратного канала: пассивный / OFF / активный.
- Дистанционное или местное питание усилителя.
- Два внешних измерительных вывода, отдельно для входа и выхода.
- Класс защиты IP40.



## ТЕХНИЧЕСКИЕ ПАРАМЕТРЫ

ПРЯМОЙ КАНАЛ		WNX-823	WNX-923
Диапазон рабочих частот	МГц	версия M: 87 – 862 версия R: 47 – 862	
Усиление	дБ	36	
Неравномерность АЧХ	дБ	±0,75	
Входной аттенуатор / корректор	дБ	0 – 18 (регулируемый)	вставка JXP 0 – 20
Межкаскадная регулировка	/	вставка JXP 0 – 20	
Максимальный выходной уровень: IMD (3,3) @ 60дБ (DIN 45004B)	дБмкВ	123	
Согласование для всех входов / выходов : 40 ÷ 862	дБ	18 @ 40 МГц -1,5дБ / окт.	
Коэффициент шума	дБ	7,0	
ОБРАТНЫЙ КАНАЛ			
Диапазон рабочих частот	МГц	версия M: 5 – 65 версия R: 5 – 30	
Режимы работы – трехпозиционный переключатель	/	Позиция 1: пассивный ОК, Позиция 2: OFF (-50 дБ) – ОК выключен Позиция 3: активный ОК , усиление 20 дБ.	
Усиление	дБ	-2,5 или +20	
Неравномерность характеристики усиления	дБ	±1	
Выходной аттенуатор / корректор	дБ	0 – 18 (регулируемый)	вставка JXP 0 – 20
Максимальный выходной уровень: IMD (3,3) @ 60дБ (DIN 45004B)	дБмкВ	115	
Коэффициент шума (максимальный)	дБ	7	
ПРОЧИЕ			
Напряжение местного питания	В~/ Гц	230 (+10% / -15%) / 50 – 60	
Потребляемая мощность (при активном ОК) – местное питание	Вт	7,5	
Потребление тока при напряжении 60 В / 24 В~ (активный ОК)	А	0,165 / 0,4	
Напряжение дистанционного питания (версия Z)	В~/ Гц	24...65 / 50 – 60 ( синус или трапеция )	
Потребляемая мощность ( при активном ОК ) – дистанционное питание	Вт	6,5	
Тип входных разъемов	/	F-разъем или 5/8"(версия Z)	
Тип выходных разъемов	/	F-разъем	
Тип разъемов измерительных выводов	/	F-разъем	
Измерительный вывод вход / выход	дБ	-20	
Диапазон рабочих температур	°С	-20...+60	
Класс защиты	/	IP 40	
Вес	кг	1,0	
Размеры (Ш x В x Г)	мм	100 x 135 x 60	

Технические параметры могут быть изменены.

[www.telmor.pl](http://www.telmor.pl)