

MON-1x23

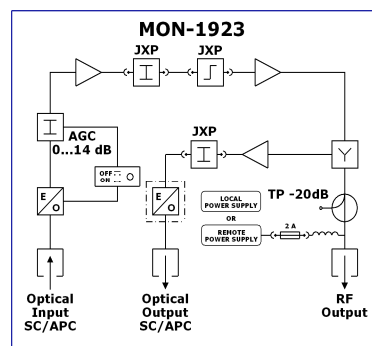
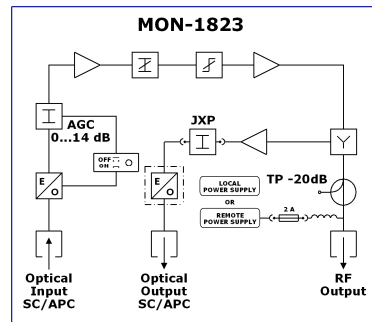


MON-1x23 – это современный двунаправленный оптический узел, предназначенный для работы в сетях HFC, использующих технологию DOCSIS. Узел оснащен встроенной системой автоматического контроля усиления – АРУ. Эта система реагирует на уровень оптической мощности, входящей в узел и соответственно корректирует усиление сигнала для того, чтобы на выходе оптического узла иметь постоянный, заранее заданный уровень сигнала.

MON-1x23 может быть оснащен в один из предлагаемых типов передатчиков в канале обратной связи. Это могут быть модули: с лазером Fabry-Perota FP, Distributed Feedback DFB или Coarse Wavelength Division Multiplexing CWDM.

Блок -схема – MON-1x23

- Предназначен для работы в сетях HFC и FTTB
- Рабочий диапазон до 1 ГГц
- Простая конфигурация – плавная или с помощью вставок JXP
- Встроенная система АРУ
- 3 цветной диод LED, показывающий уровень входной оптической мощности.
- Оптический передатчик в КОС в виде сменного модуля
- Местное или дистанционное питание.
- Металлический, литой корпус малых размеров



Технические характеристики

Тип		MON-1823	MON-1923	
Оптические параметры				
Диапазон входной оптической мощности	дБм	-9...+1		
Диапазон работы АРУ	дБм	-7...0		
Оптические возвратные потери	дБ	≥40		
Длина оптической волны	нм	1100-1650		
Макс. Уровень оптической мощности	дБм	+3		
Индикатор входной опт. мощности	/	3 цветный диод LED: -оранжевый: $P_{IN} < -7$ dBm -зеленый: $7 < P_{IN} < 0$ dBm -красный: $P_{IN} > 0$ dBm		
Коэффициент шумов	рА/(Гц) ^{1/2}	< 8		
Тип оптического разъема	/	SC/APC		
Оптический передатчик в КОС	/	Сменный модуль		
Прямой канал				
Рабочий диапазон частот	МГц	Версия R: 47...1000 Версия M: 87...1000		
Неравномерность АЧХ	дБ	± 0,75		
Макс. выходной уровень DIN 45004B	дБмкВ	123		
Макс. выходной уровень (CENELEC 42) при межкаскадном эквалайзере 6 dB				
- СТВ ≤ - 60dBc	дБмкВ	109		
- CSO ≤ - 60dBc	дБмкВ	109		
Стабильность АРУ в рабочем диапазоне	дБ	± 1,0		
Регулировка вых. уровня	дБ	плавная 0...20	вставки JXP 0...20	
Регулировка вых. коррекции	дБ	плавная 0...20	вставки JXP 0...20	
Вых. пункт тестирования	дБ	-20		
Согласование на выходе	дБ	≥ 18 (40 МГц) -1,5дБ / октаву		
Канал обратной связи				
Диапазон рабочих частот	МГц	Версия. R: 5...30 Версия M: 5...85		
Усиление	дБ	20		
Неравномерность АЧХ	дБ	± 1,0		
Регулировка уровня	дБ	плавная 0...20	вставки JXP 0...20	
Другие				
Питание (в зависимости от типа)				
Местное	В AC / Гц	180...253 / 50-60		
Дистанционное	В AC / Гц	24...65 / 50-60		
Потребляемая мощность	Вт	15		
Тип вых. разъема	/	F		
Класс защиты корпуса	/	IP64		
Диапазон рабочих температур	°C	-20...+ 60		
Вес	кг	1,1		
Размеры	мм	107x155x75		
Тип передатчика в КОС		OT-1310FP	OT-1310DFB	OT-xxxxDFB
Длина опт. волны	нм	1310	1310	CWDM *
Вых. оптическая мощность	дБм/мВт	0/1	3/2	3/2
Тип лазера	/	FP	DFB	DFB
Тип оптического разъема	/	SC/APC		

*Длина волны передатчика CWDM: 1430, 1450, 1470, 1490, 1510, 1530, 1550, 1570, 1590, 1610

- Только по спец. заказу

www.telmor.pl