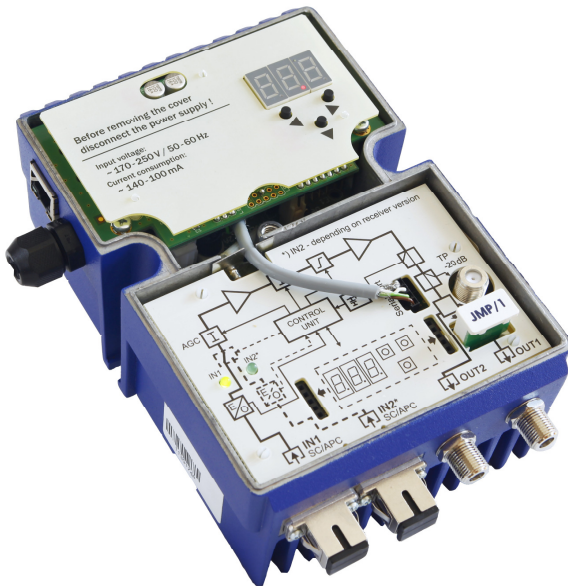


Компактный оптический приемник с резервированием по оптическому входу и модулями мониторинга и дистанционного управления.



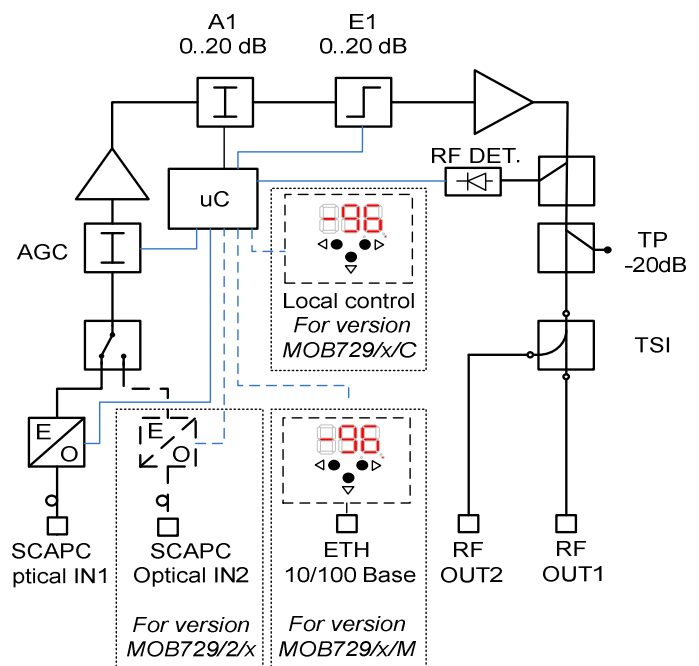
MOB-729



MOB-729 – это модульный оптический приемник предназначенный для работы в сетях с архитектурой FTTH. Имеет функцию резервирования оптического входа и оснащен электронной регулировкой прямого канала, что позволяет на непрерывную передачу сигнала. Встроенная система АРУ поддерживает постоянным высокий выходной RF сигнал.

MOB-729, в зависимости от укомплектования, может работать как с клавиатуры модуля „hot-swap”, так и с модулем мониторинга. Этот модуль дает возможность на дистанционное управление через интерфейс RJ45 с помощью стандарта SNMPv2с и встроенной страницы WWW. В зависимости от используемой вставки на выходе может обслуживать один или два RF выхода типа „F”. Встроенная система мониторинга дает возможность на расстоянии от приемника изменять его выходные уровни, устанавливать аварийные пороги и переключать запасные входы. Мониторинг выходного уровня происходит благодаря интегрированному индикатору RF. Оптический приемник доступен в двух версиях: одновходной **MOB-729/1/x** и двухвходной **MOB-729/2/x**. Могут быть оснащены как модулем дистанционного мониторинга **MOB-729/x/M**, так и модулем местного управления **MOB-729/x/C**.

- Предназначен для сетей FTTH
- Электронная регулировка параметров
- Модульная конструкция
- Наличие запасного входа для двухвходного типа ОП
- Интерфейс мониторинга SNMPv2с и WWW
- Управление гистерезисом переключения независимо от каждого из оптических входов с установкой аварийных порогов
- Измерение выходного RF сигнала
- Технология GaAs Power Doubler
- Местное питание (180-253В AC)



www.telmor.pl

Технические параметры

Оптические параметры			Прочие		
Диап. вх. оптической мощности	дБм	-10...+1	Местное питание	В/Гц	180...253/ 50-60
Рабочий диапазон АРУ	дБм	-6...0	Потребление мощности	Ватт	13,5
Опт. возвратные потери T_{umienie}	дБ	≥ 40	Выходные разъемы	/	2*F
Диапазон вх. оптических волн	нм	1100...1650	Класс защиты корпуса	IP	24
Макс. уровень входной оптической мощности	дБм	+3	Диапазон рабочих температур	$^{\circ}\text{C}$	-20..55
Индикатор измерения входной опт. мощности	/	электронный 3xLED точность +/- 0.1 дБм	Вес	кг	1,1
Статистический входной коэф. шума	$\text{pA}/(\text{Гц})^{1/2}$	6.5	Размеры	мм	107x155x75
Тип разъемов	/	SC/APC	Мониторинг Считывание/Запись		
Прямой канал			Входная оптическая мощность		C/-
Рабочий диапазон	МГц	47...862	Хистериз переключения оптических входов ($P_{\text{in min}}/P_{\text{in}}$)		C/3
Неравномерность АЧХ	дБ	$\pm 0,75$	Выбор входа (A/ B/главный A/главный B)		C/3
Вых. уровень (CENELEC 42) 1310нм@ -3дБм EQ =9дБ, 3,5% OMI, выкл. АРУ, CTB $\leq 60\text{dBc}$ CSO $\leq 60\text{dBc}$	дБмкВ	114	Выходная мощность RFсигнала (P_{out})		C/-
Междуступенчатый аттенуатор	дБ	0..15 шаг 1	Пороги вых. мощности RFсигнала ($RF_{\text{min}}/ RF_{\text{max}}$)		C/3
Междуступенчатый корректор	дБ	0..15 шаг 1	Температура (T)		C/3
Тестовый разъем	дБ	-20 \pm 1	Порог температуры (T Min/ T Max)		C/3
Согласование на RF выходе	дБ	≥ 18 (40МГц) -1,5дБ / окт.	Регуляция аттенуатора (A)		C/3
			Регуляция корректора (Eq)		C/3
			Местонахождение (Координаты GPS)		C/3
			Установка АРУ		C/3
			Распознавание (тип, модели, SN, MAC)		C/-
			Соединение ETH (IP, DHCP)		C/3
			Питание		C/-
			Открытый корпус		C/-

⁽¹⁾Больше информации об управлении и мониторинге на каталоговой карте *MOB-729 Модули*

Конфигурация устройства:

MOB 729 x x

↑ Управление M - плата мониторинга M-729; C - модуль местного управления C-729

↑ Количество оптических входов 1- один; 2- два

RF вставка



TSI - ответвитель - обслуживание двух выходов RF

TSI 2/6 - Tor1 - 2dB, Tor2 - 6dB

TSI 1/9 - Tor1 - 1dB, Tor2 - 9dB

TSI 1/12 - Tor1 - 1dB, Tor2 - 12dB

TSI 1/14 - Tor1 - 1dB, Tor2 - 14dB

Технические параметры могут быть изменены.

www.telmor.pl